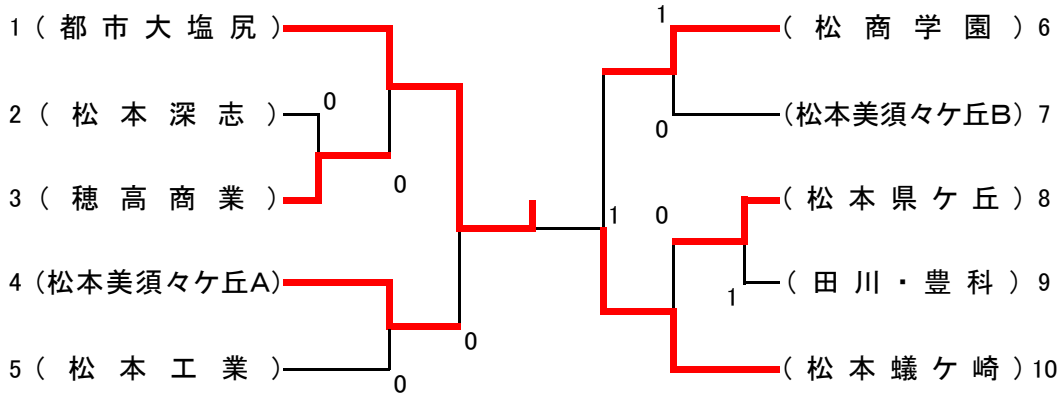


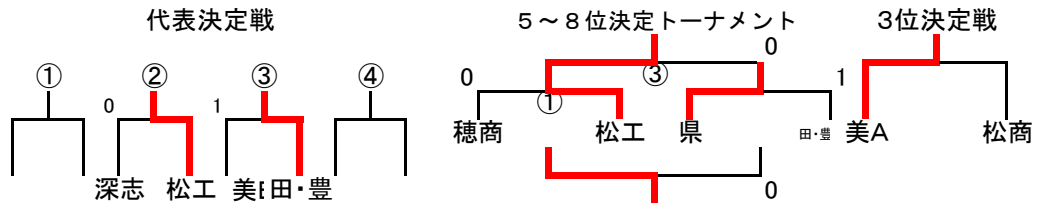
令和5年度長野県高等学校新人体育大会 ソフトテニス競技中信大会

令和5年9月16日(土)・17日(日) 予備日19日(火)  
塩尻市中央スポーツ公園

団体戦男子

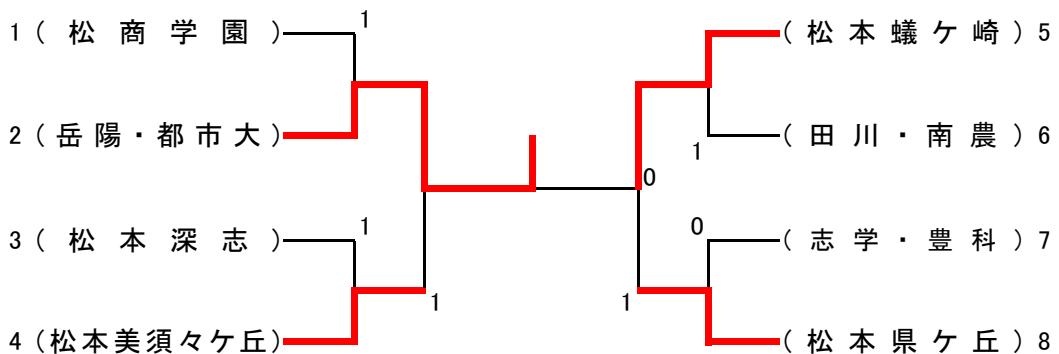


※抽選校【松本深志 田川・豊科】 ※3ペアに満たないチーム【穂高商業 松本深志】



- ・代表決定戦①は、1が2-3の勝者に負けた場合、1と2-3の敗者が対戦する。それ以外は行わない。
- ・代表決定戦②は、代表決定戦①が行われた場合はその敗者と4-5の敗者が対戦し、代表決定戦①が行われない場合は、2-3の敗者と4-5の敗者が対戦する。
- ・代表決定戦③は、代表決定戦④が行われた場合はその敗者と6-7の敗者が対戦し、代表決定戦④が行われない場合は、8-9の敗者と6-7の敗者が対戦する。
- ・代表決定戦④は、10が8-9の勝者に負けた場合、10と8-9の敗者で対戦する。それ以外は行わない。

団体戦女子



※抽選校【志学館・豊科 田川・南農 岳陽・都市大】  
※3ペアに満たないチーム【松本深志 岳陽・都市大】

