

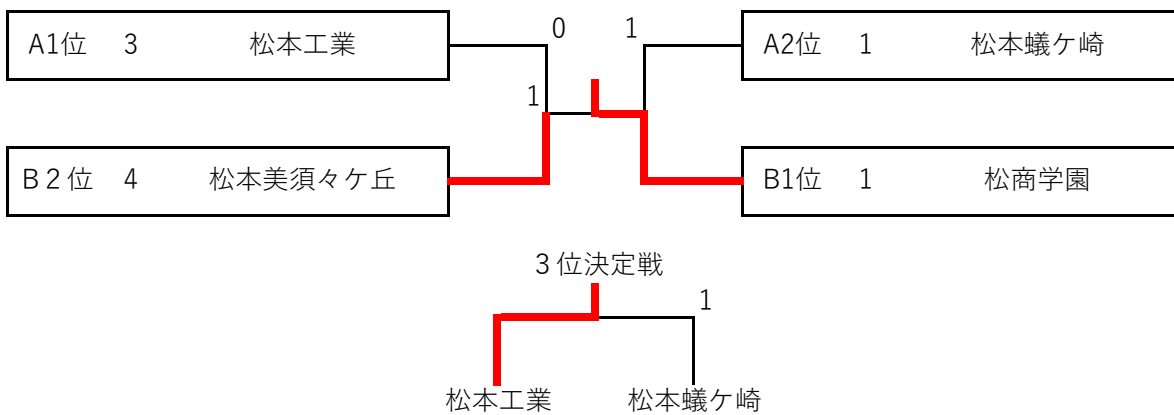
男子団体戦

予選リーグ

| Aリーグ | | 1 | 2 | 3 | 勝率 | 順位 |
|------|-------|---|---|---|-----|----|
| 1 | 松本蟻ヶ崎 | | ② | 1 | 1/2 | 2 |
| 2 | 松本県ヶ丘 | 1 | | 0 | 0/2 | 3 |
| 3 | 松本工業 | ② | ③ | | 2/2 | 1 |

| Bリーグ | | 4 | 5 | 6 | 7 | 勝率 | 順位 |
|------|---------|---|---|---|---|-----|----|
| 4 | 松本美須々ヶ丘 | | ③ | ② | 0 | 2/3 | 2 |
| 5 | 豊科 | 0 | | 1 | 0 | 0/3 | 4 |
| 6 | 南安曇農業 | 1 | ② | | 0 | 1/3 | 3 |
| 7 | 松商学園 | ③ | ③ | ③ | | 3/3 | 1 |

決勝トーナメント



女子団体戦

予選リーグ

| Aリーグ | | 1 | 2 | 3 | 勝率 | 順位 |
|------|-------|---|---|---|-----|----|
| 1 | 松本蟻ヶ崎 | | ③ | 1 | 1/2 | 2 |
| 2 | 南安曇農業 | 0 | | 1 | 0/2 | 3 |
| 3 | 都市大塩尻 | ② | ② | | 2/2 | 1 |

| Bリーグ | | 4 | 5 | 6 | 勝率 | 順位 |
|------|---------|---|---|---|-----|----|
| 4 | 松本県ヶ丘 | | ③ | ③ | 2/2 | 1 |
| 5 | 豊科 | 0 | | 0 | 0/2 | 0 |
| 6 | 松本美須々ヶ丘 | 0 | ③ | | 1/2 | 2 |

決勝トーナメント

