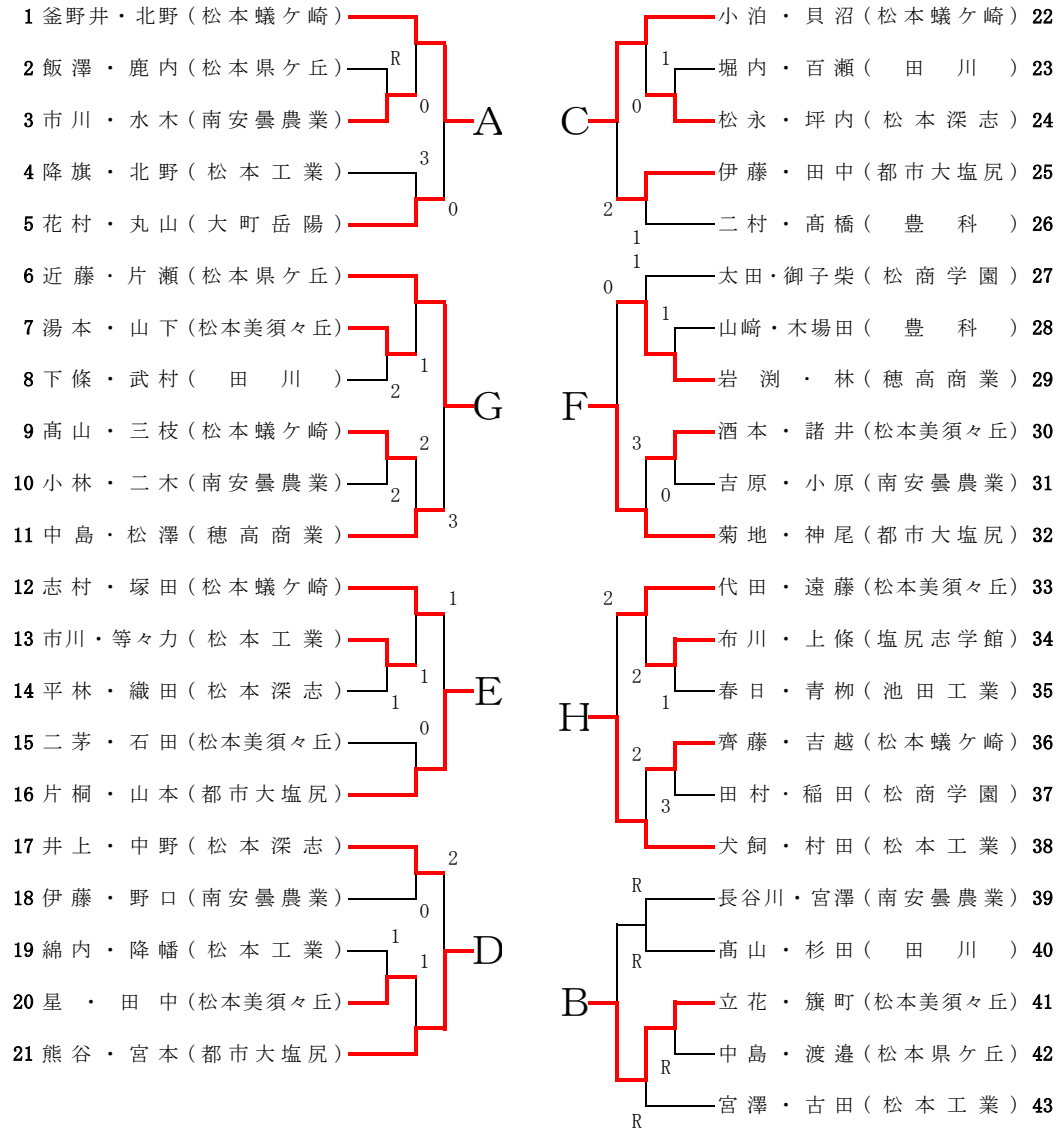


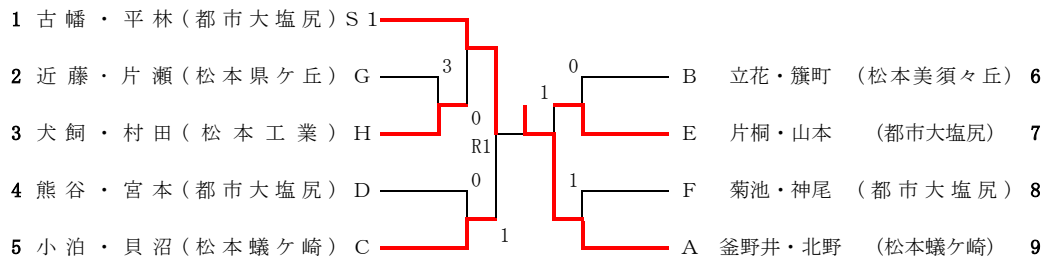
令和4年度長野県高等学校選抜ソフトテニス大会 中信地区予選会
 令和4年11月19日(土)~20日(日)
 信州スカイパークやまびこドーム

個人戦(男子)



※注 古幡・平林(都市大塩尻)は、県新人体育大会においてベスト8であったので、決勝トーナメントから出場する。

決勝トーナメント



【3位決定戦】

