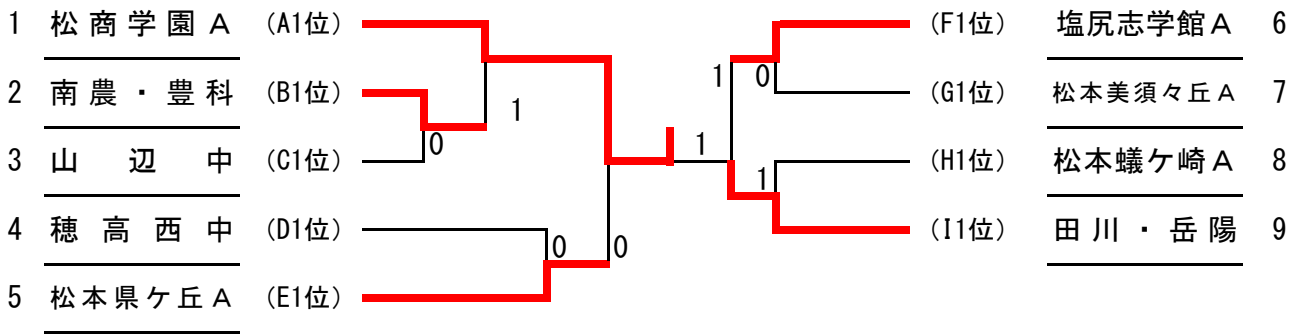
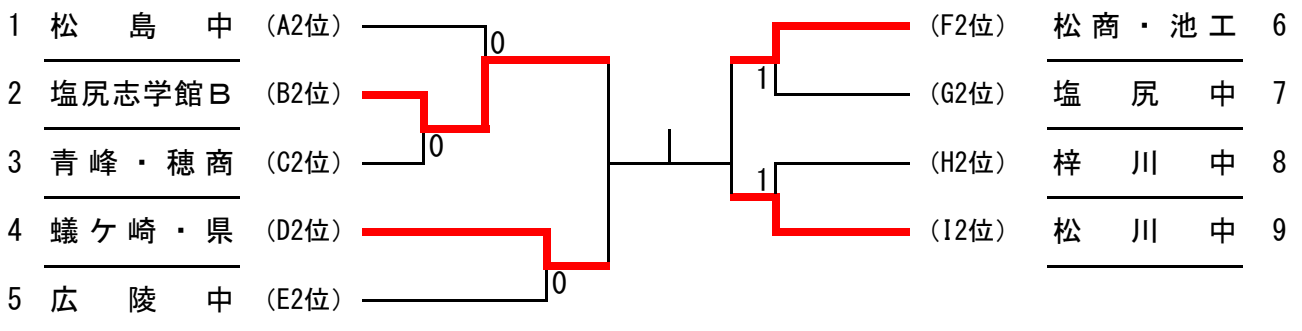


[女子]

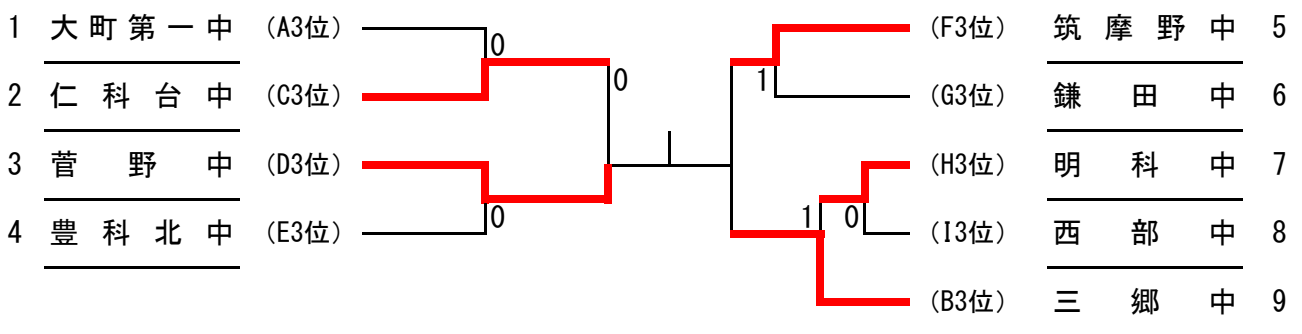
決勝トーナメント



2位トーナメント



3・4位トーナメント



[女子ルーセントカップ] (中学17チーム・高校11チーム)

会場 浅間温泉庭球公園

A		1	2	3	勝点	順位
1	松商学園A		③	③	2	
2	大町第一中	0		0	0	
3	松島中	0	③		1	

F		17	18	19	勝点	順位
17	塩尻志学館A		③	③	2	
18	筑摩野中	0		0	0	
19	松商・池工	0	③		1	

B		4	6	7	得点	順位
4	三郷中		1	1	0	
6	塩尻志学館B	②		1	1	
7	南農・豊科	②	②		2	

G		20	21	22	勝点	順位
20	松本美須々丘A		②	②	2	
21	鎌田中	1		0	0	
22	塩尻中	1	③		1	

C		8	9	10	勝点	順位
8	山辺中		③	②	2	
9	仁科台中	0		1	0	
10	青峰・穂商	1	②		1	

H		23	24	25	勝点	順位
23	松本蟻ヶ崎A		③	③	2	
24	明科中	0		0	0	
25	梓川中	0	③		1	

D		11	12	13	勝点	順位
11	穂高西中		③	②	2	
5	菅野中	0		0	0	
13	蟻ヶ崎・県	1	③		1	

I		26	27	28	勝点	順位
26	田川・岳陽		③	②	2	
27	塩尻西部中	0		0	0	
28	松川中	1	③		1	

E		14	15	16	勝点	順位
14	松本県ヶ丘A		③	③	2	
15	豊科北中	0		0	0	
16	広陵中	0	③		1	

競技上の注意

- 1 競技規則については(財)日本ソフトテニス連盟発行「ソフトテニスハンドブック」に準ずる。
- 2 マッチはすべて7回ゲームとする。
- 3 コート割りおよび進行は別紙の通りとするが、場合によってはコート変更もあり得る。また、進行状況によっては2面・3面同時展開もあり得る。リーグ戦の試合をおこなうコートはリーグ戦表に記入してある。
- 4 欠員の生じたチーム(4人あるいは5人のチーム)は、2組でおこない、出場順番については3番目を棄権とする。ただし、3番目もチームメンバーから2人を選びオーダー票に記入し試合は行う(記録は0-④)。
- 5 リーグ戦はすべて3試合おこない、決勝トーナメント(2位・3位トーナメント)は2点先取をもって対戦を打ち切る。
- 6 ベンチはチームNo.の小さいチームを中央側とする。
- 7 勝者は速やかにジャッジペーパーを本部に提出する。(監督のアドバイス等はその後におこなう)
- 8 マッチ中はアンパイヤーの指示に従い、連続的にプレーする。
  - ・互いにマナーを尊重し、過度のかけ声または相手を不快にする発声をしない。
  - ・マッチ中のコーチは、チェンジサイズおよびファイナルゲームに入る際のみとし、移動の時間も含め1分以内とする。
  - ・選手および監督の異議の申し立てはできない。
- 9 審判は別紙のように、リーグ戦においては試合のないチームが審判を行い、トーナメントにおいては相互審判とする。