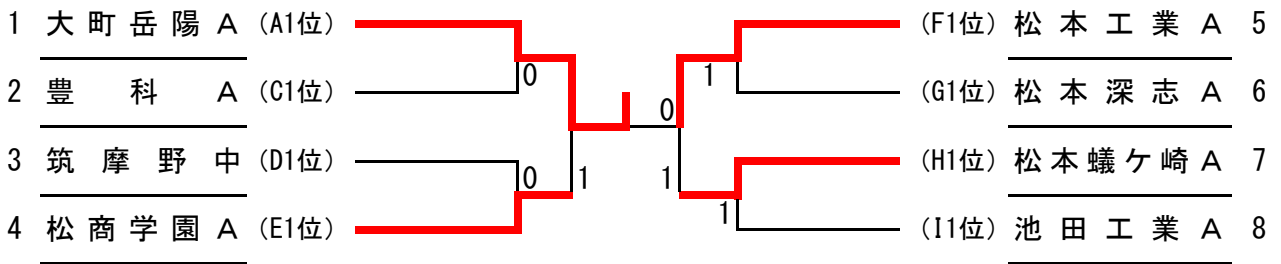
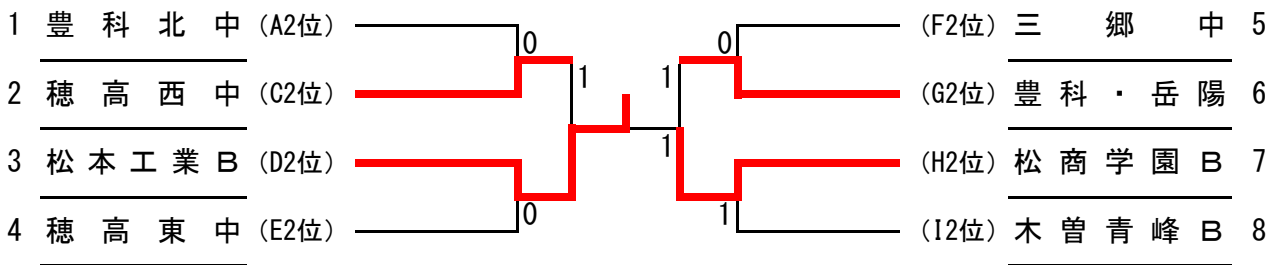


[男子]

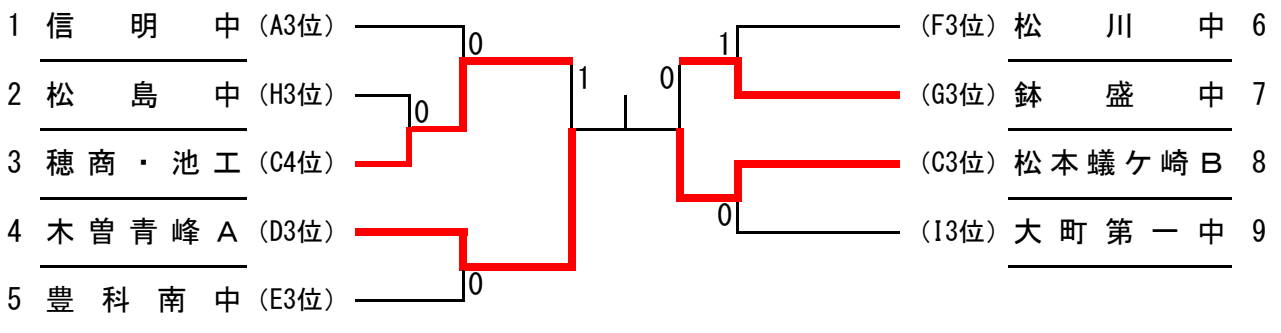
決勝トーナメント



2位トーナメント



3・4位トーナメント



【男子ルーセントカップ】(中学12チーム・高校15チーム)

会場 浅間温泉庭球公園

A	2コート	1	2	3	勝点	順位
1	大町岳陽 A		③	③	2	1
2	信明中	0		1	0	3
3	豊科北中	0	②		1	2

B		4	5	6	勝点	順位

C	3・4コート	7	8	6	9	勝点	順位
7	豊科 A		③	③	③	3	1
8	穂高西中	0		②	1	1	2
6	穂商・池工	0	1		②	1	4
9	松本蟻ヶ崎B	0	②	1		1	3

D	5コート	10	11	12	勝点	順位
10	木曾青峰 A		1	1	0	3
11	筑摩野中	②		②	2	1
12	松本工業 B	②	1		1	2

E	6コート	13	14	15	勝点	順位
13	松商学園 A		③	②	2	1
14	豊科南中	0		0	0	3
15	穂高東中	1	③		1	2

F	7コート				勝点	順位
16	松本工業 A		②	②	2	1
17	三郷中	1		③	1	2
18	松川中	1	0		0	3

G	8コート	19	20	21	勝点	順位
19	松本深志 A		③	③	2	1
20	鉢盛中	0		0	0	3
21	豊科・岳陽	0	②		1	2

H	9コート	22	23	25	勝点	順位
22	松本蟻ヶ崎 A		③	③	2	1
5	松島中	0		0	0	3
24	松商学園 B	0	③		1	2

I	10コート	26	27	28	勝点	順位
25	池田工業 A		③	③		1
26	大町第一中	0		1		3
27	木曾青峰 B	0	②			2

競技上の注意

- 1 競技規則については(財)日本ソフトテニス連盟発行「ソフトテニスハンドブック」に準ずる。
- 2 マッチはすべて7回ゲームとする。
- 3 コート割りおよび進行は別紙の通りとするが、場合によってはコート変更もあり得る。また、進行状況によっては2面・3面同時展開もあり得る。リーグ戦の試合をおこなうコートはリーグ戦表に記入してある。
- 4 欠員の生じたチーム(4人あるいは5人のチーム)は、2組でおこない、出場順番については3番目を棄権とする。ただし、3番目もチームメンバーから2人を選びオーダー票に記入し試合は行う(記録は0-④)。
- 5 リーグ戦はすべて3試合おこない、決勝トーナメント(2位・3位トーナメント)は2点先取をもって対戦を打ち切る。
- 6 ベンチはチームNo.の小さいチームを中央側とする。
- 7 勝者は速やかにジャッジペーパーを本部に提出する。(監督のアドバイス等はその後におこなう)
- 8 マッチ中はアンパイヤーの指示に従い、連続的にプレーする。
  - ・互いにマナーを尊重し、過度のかけ声または相手を不快にする発声をしない。
  - ・マッチ中のコートは、チェンジサイズおよびファイナルゲームに入る際のみとし、移動の時間も含め1分以内とする。
  - ・選手および監督の異議の申し立てはできない。
- 9 審判は別紙のように、リーグ戦においては試合のないチームが審判を行い、トーナメントにおいては相互審判とする。