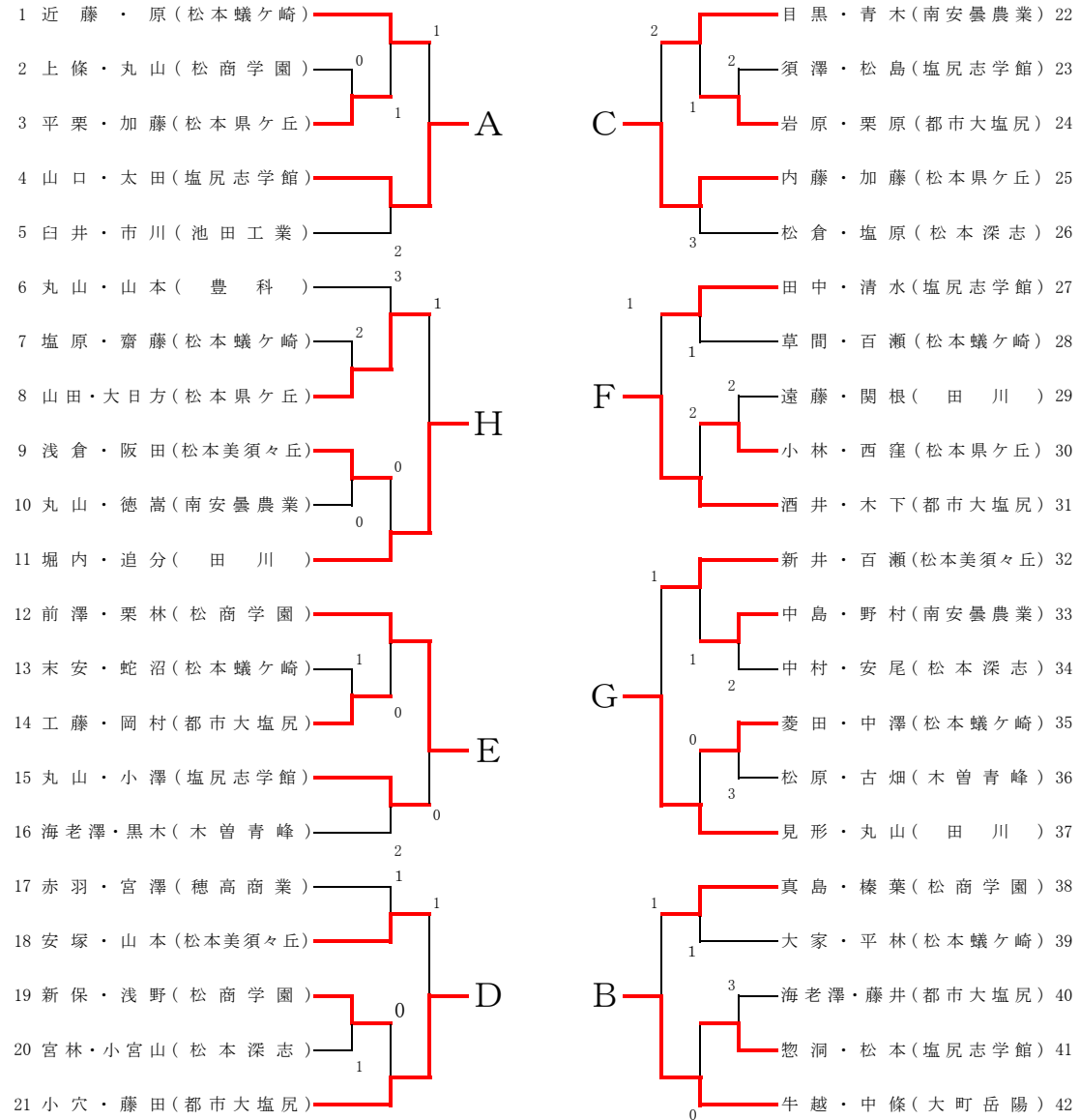


個人戦(女子)



※注 酒井・石川(松商学園) 山本・伊興部(松本県ヶ丘)は、県新人体育大会においてベスト8であったので、決勝トーナメントから出場する。

決勝トーナメント

