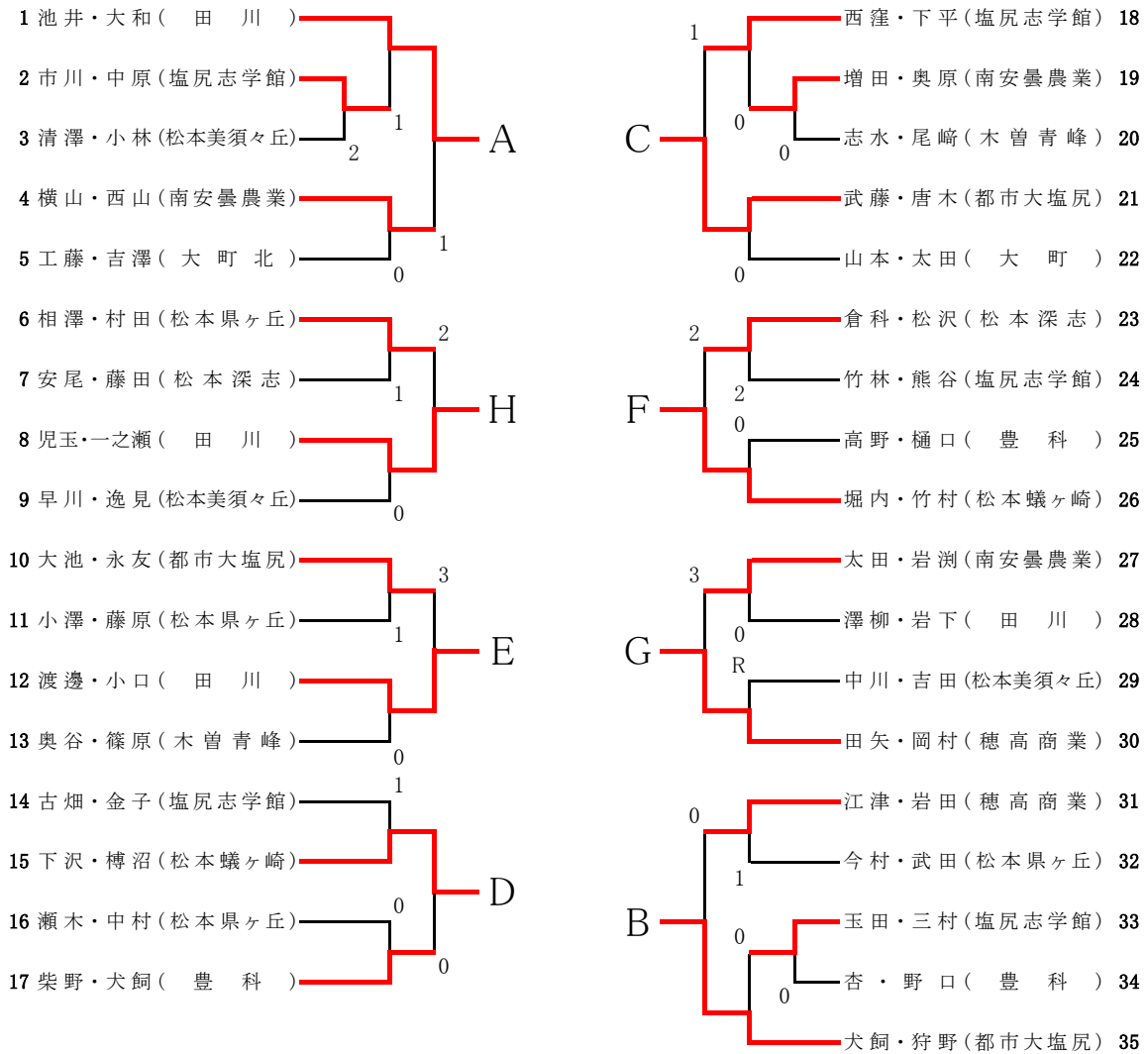
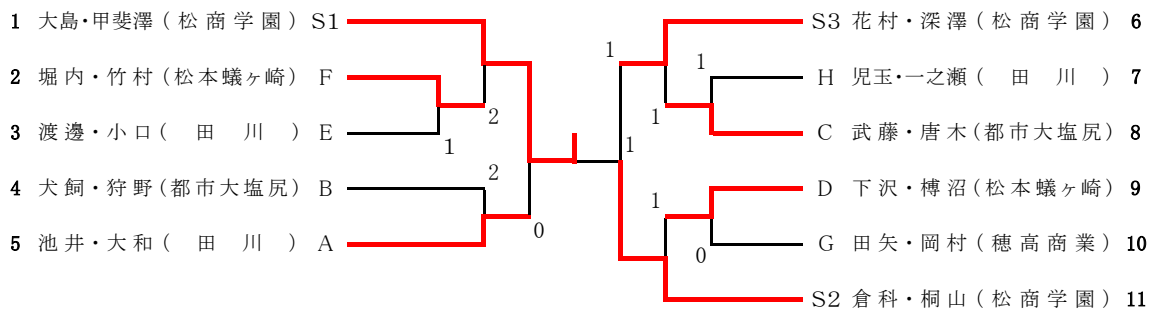


個人戦(女子)



※注 大島・甲斐澤(松商学園)、倉科・桐山(松商学園)、花村・深澤(松商学園)は、県新人体育大会においてベスト8以上であったので、決勝トーナメントから出場する。

決勝トーナメント



3位決定戦

