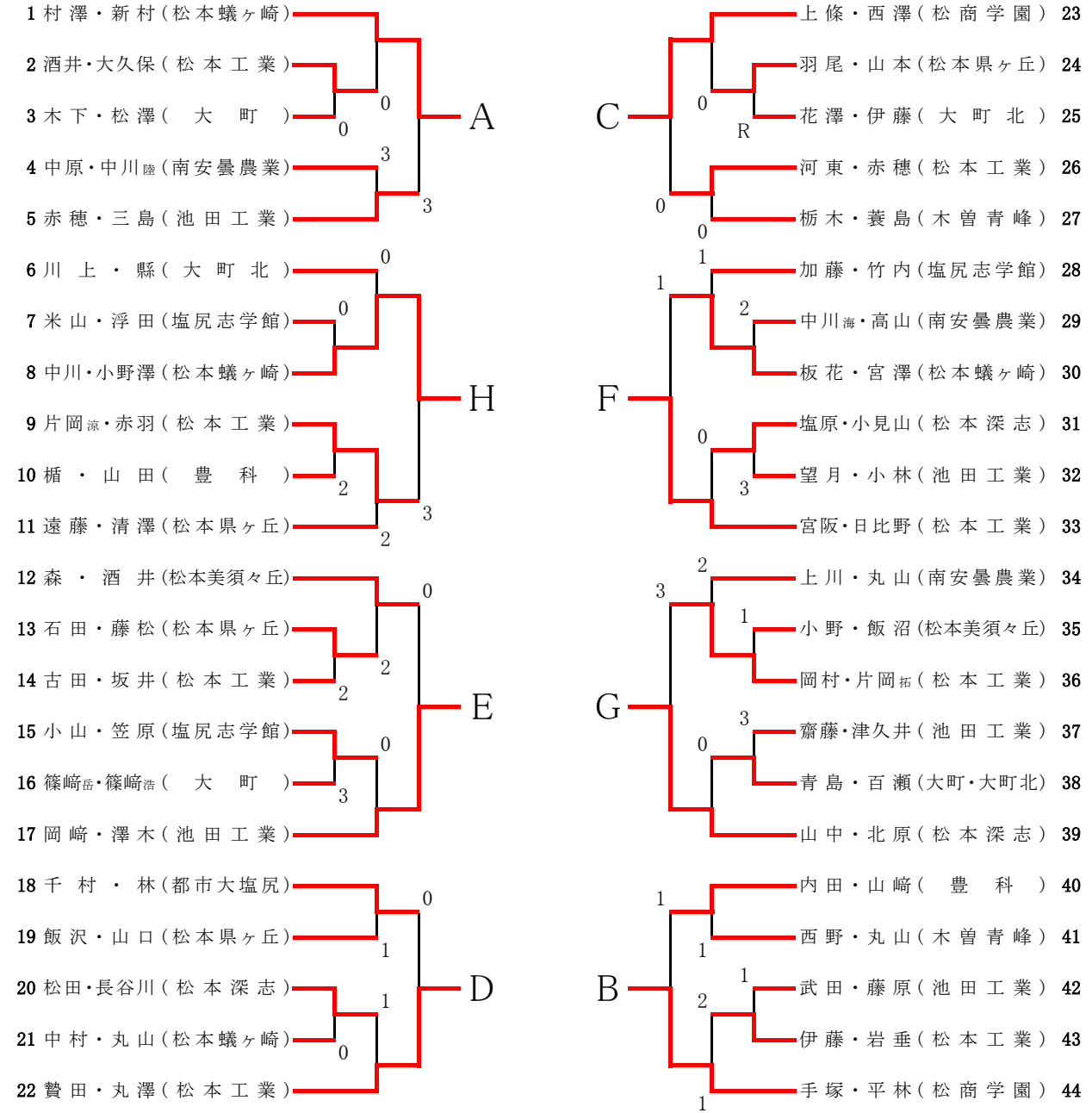
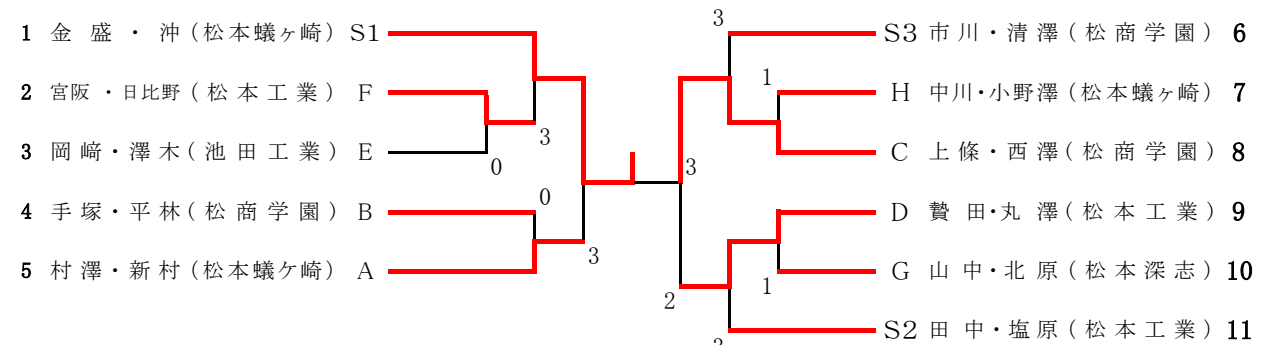


個人戦(男子)



※注 金盛・沖(松本蟻ヶ崎)、田中・塩原(松本工業)、市川・清澤(松商学園)は、県新人体育大会においてベスト8以上であったので、決勝トーナメントから出場する。

決勝トーナメント



【3位決定戦】

